

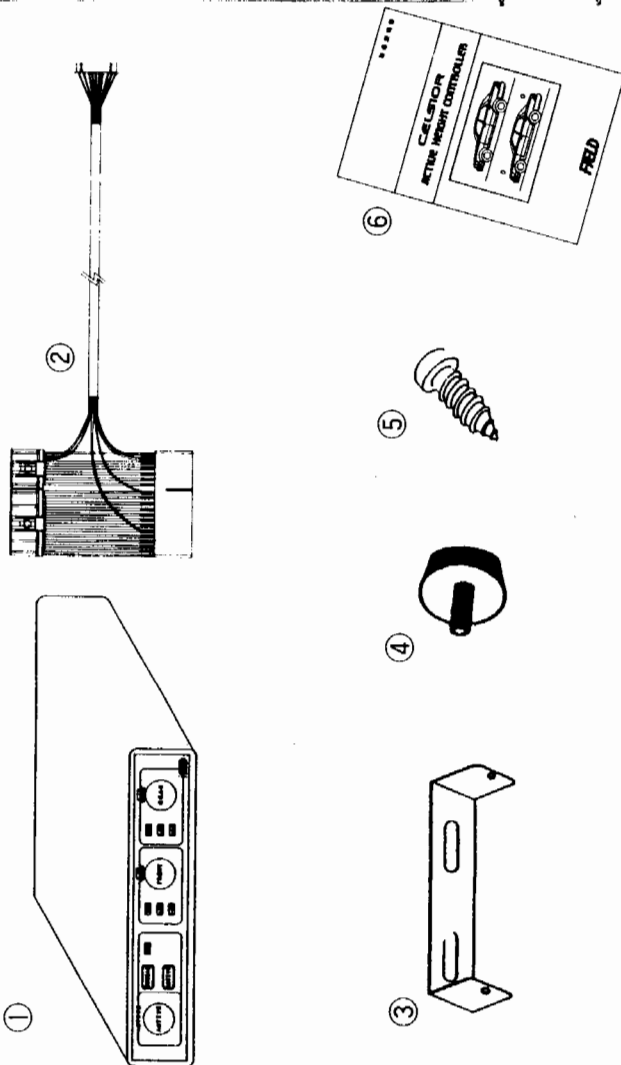
CELSIOR ACTIVE HEIGHT CONTROLLER

【取扱説明書】

この度はACTIVE HEIGHT CONTROLLERをお買い求め頂きましたありがとうございます。本製品は精密機器ですので、お取扱に際しては十分注意して下さい。

このACTIVE HEIGHT CONTROLLER (以下AH-4) は、セルシオエアサス仕様車に取付、フロント2段階・リア2段階の車高調整 (LOW・DOWN) ができます。

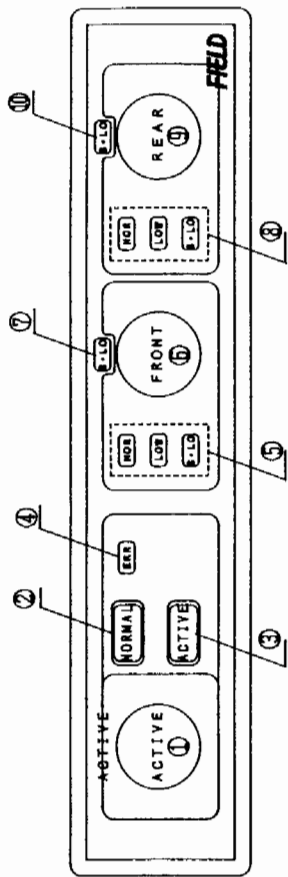
<パーツリスト>



NO	パーツ名	ロット	NO	パーツ名	ロット
①	AH-4 本体	1	④	コントロールユニット用ネジ	2
②	AH-4 専用ハーネス	1	⑤	ステー用タッピング	2
③	AH-4 取付ステー	1	⑥	取扱説明書、製品保証書	1

AH-4①

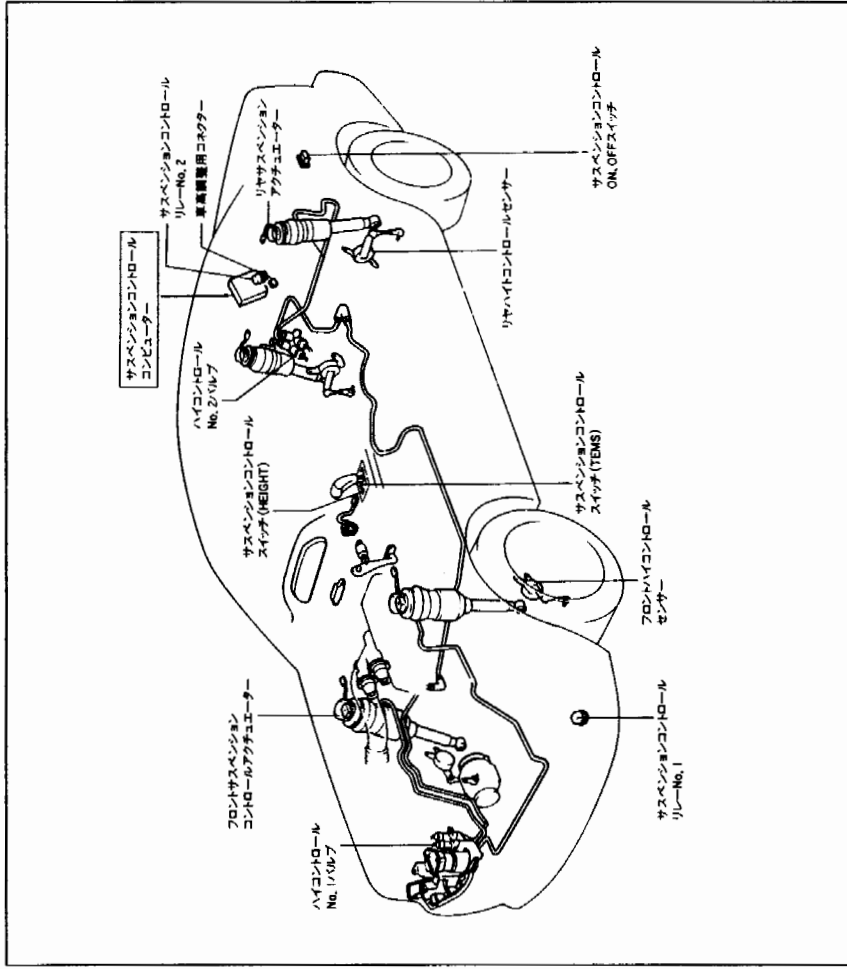
<コントロール部説明>



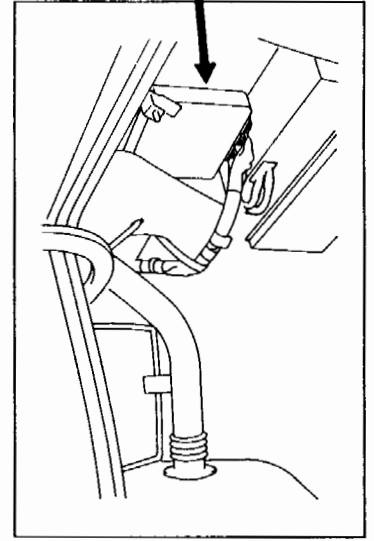
- ①車高 NORMAL/ACTIVEモード切替スイッチ
- ②ノーマルモードインジケータ (ノーマルモード時点灯) *注1
- ③アクティブモードインジケータ (アクティブモード時点灯) *注2
- ④エラーインジケータ (エラー発生時点灯)
- ⑤フロント リアルタイムハイトモニター*注3
- ⑥フロント LO/SUPER・LOモード切替スイッチ
- ⑦フロント SUPER・LO選択時点灯
- ⑧リア リアルタイムハイトモニター*注3
- ⑨リア LO/SUPER・LOモード切替スイッチ
- ⑩リア SUPER・LO選択時点灯

- *注1 リアルタイムハイトモニター (フロント、リア共) は動作していません。
- *注2 LO/SUPER・LOモード切替スイッチ (フロント、リア共) のバックライト点灯します。
- *注3 常時動作していません。実際の車高をノーマル以下3段階に分けて表示。走行中もサスペンションの上下に合わせて表示します。但し、ノーマルモードで車側ハイトスイッチのHI選択時は全て消灯します。

部品配置図



<トランク右側の内張りを外した状態>



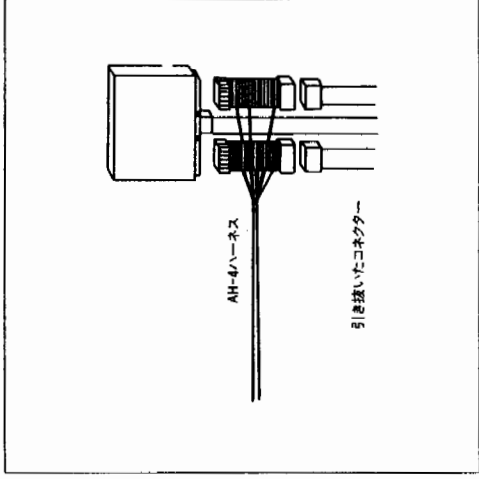
エアサスコンピューター

【取付前の注意】

☆エンジン切りバッテリーのマイナス端子を外して下さい。この作業を怠りますと故障、誤動作の原因になります。

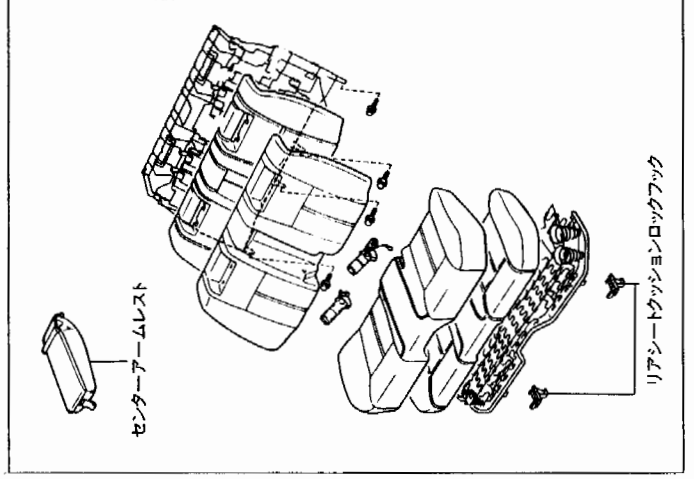
<取付方法>

AH-4②



①トランクを開け右側の内張りを外します。(CDチェンジャーの周り)

②内張りを外しますとエアサスコンピューターがあり、3つのコネクタが差さっています。その3つのコネクタのうち両側の2つ(真中はそのまま)のコネクタを引き抜きまします。引き抜いたコネクタをAH-4のハーネスに接続して、もう片側をエアサスコンピューターに差し込みます。



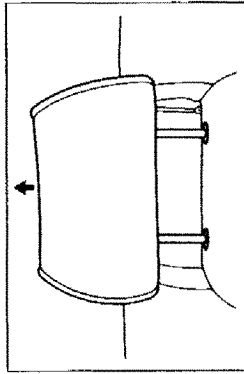
センターアームレスト

リアシートクッションロックフック

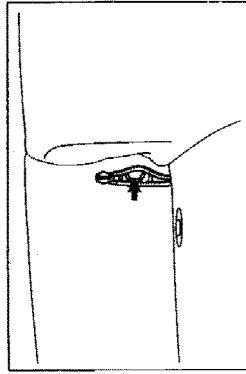
③室内へ配線を引き込みます。

☆固定式シートの場合

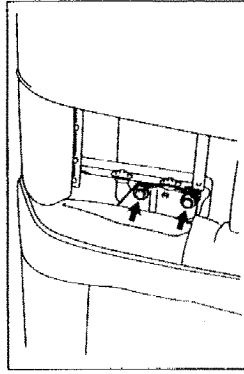
- I) リアシートクッションロックフックを引き、リアシートクッションを取り外します。
- II) リアシートバックを止めている4つのネジを外し、上方へ持ち上げるようにしてリアシートバックを取り外し、適当な隙間より配線を引き込みます。



③室内へ配線を引き込みます。
☆パワーシートの場合
I) ヘッドレストを上端まで動かします。



II) ファスナーを開け、奥に止まっているネジを外します。



III) リアシートセンターアームレストホルドをクリップのかん合を外し、下方に押し下げ取り外します。
IV) 矢印のボルト2本を外し、リアシートバックを取り外し適当な隙間から配線を引き込みます。

④本体をしっかりと固定して取付終了です。

【ご注意】

- ☆本体を固定する際にスリット部分をふさがないようにして下さい。
- ☆ハーネス部分等を無理に引っ張ったりしますと接触不良の原因につながりますので丁寧にお取り扱い下さい。
- ☆車高LOWの状態で行走中、段差・急な坂道・わだちなど車で車体下部をこすることがありますので十分注意して下さい。
- ☆本製品のご使用によるシヤシー等の破損につきましては一切の責任を負いかねますのであらかじめご了承下さい。