

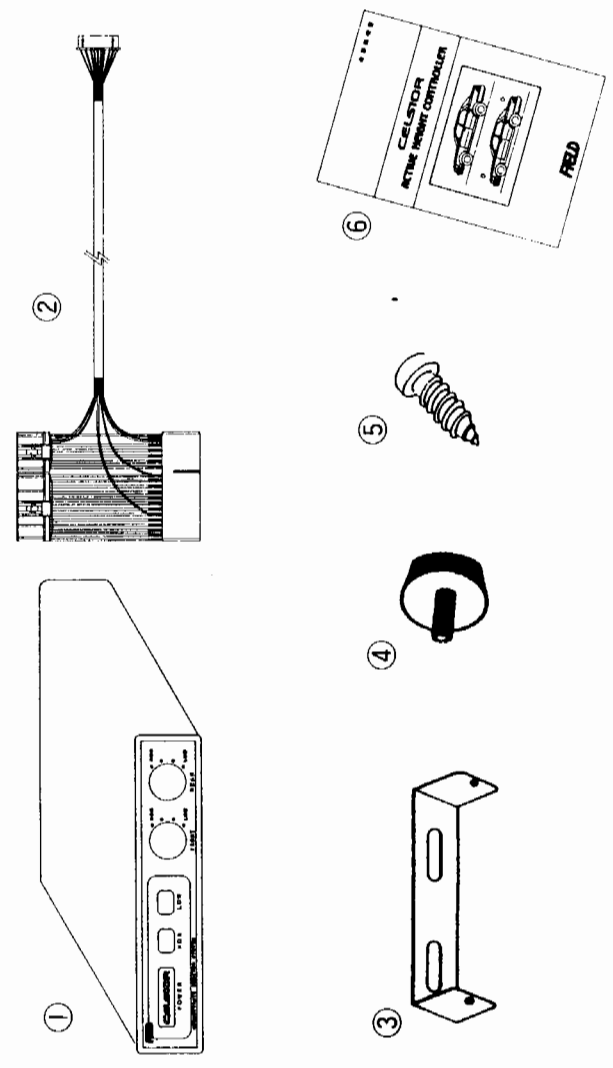
CELSIOR ACTIVE HEIGHT CONTROLLER

【取扱説明書】

この度は当社製品 ACTIVE HEIGHT CONTROLLER をお買い求め頂きまして
ありがとうございます。本製品は精密機器ですので、お取扱に際しては十分注意して
下さい。

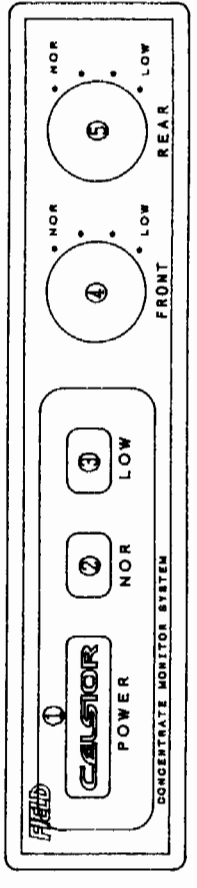
この ACTIVE HEIGHT CONTROLLER (以下FAH-4S) は、セルシオ、マイナー
前エアサス仕様車に取付、フロント3段階・リア3段階の車高調整 (LOW・DOWN)
ができます。

〈パーツリスト〉



NO	パーツ名	ロット NO	パーツ名	ロット
①	AH-4S 本体	1	④ コントロールユニット用ネジ	2
②	AH-4S 専用ハーネス	1	⑤ ステア用タッピング	2
③	AH-4S 取付ステー	1	⑥ 取扱説明書・製品保証書	1

〈コントローラ部説明〉



①POWER インジケータ
※KEYをONにすると点灯します。

②NORモードインジケータ
※④、⑤のスイッチを車高NORにした時に点灯します。

③LOWモードインジケータ
※④、⑤のスイッチを車高LOWにした時に点灯します。

④FRONT 3段階車高調整スイッチ
※下側に回していくことによりFRONTの車高がLOW・DOWNします。
(FRONT、REARともに一番上側の位置がノーマルの車高です。)

⑤REAR 3段階車高調整スイッチ
※下側に回していくことによりREARの車高がLOW・DOWNします。

〈ご注意〉

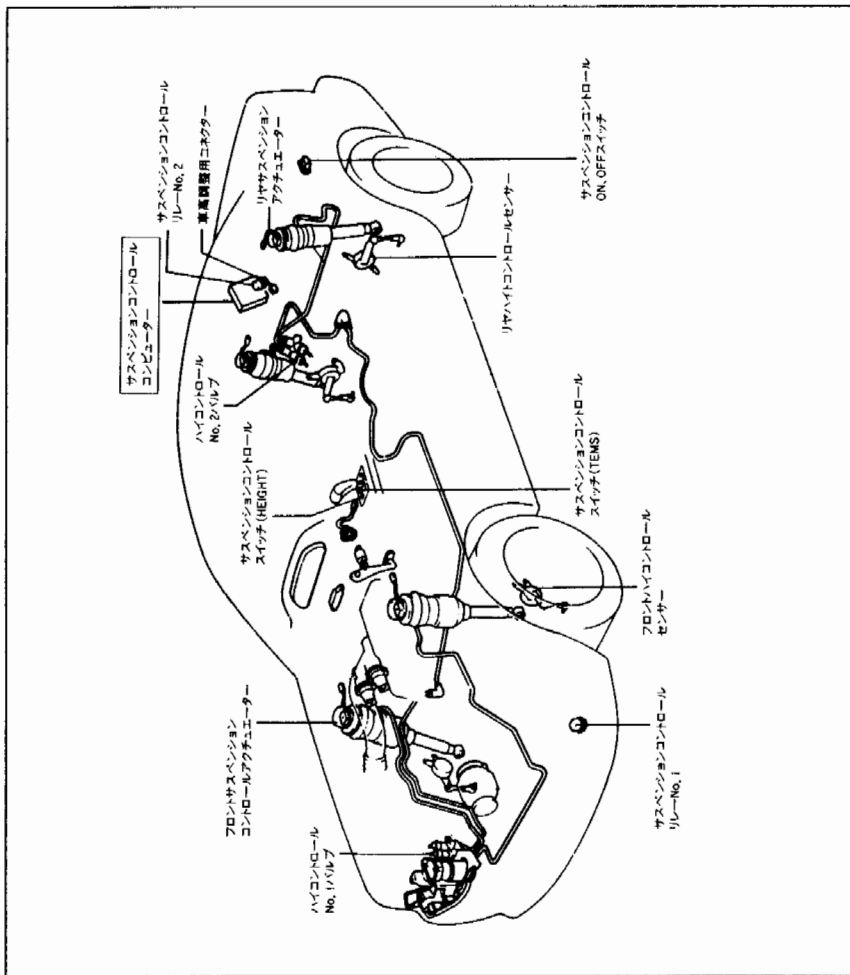
☆POWERインジケータ、NORモードインジケータ、LOWモードインジケータ、バックライトがKEYOFF後でも約3分間、点灯していましたが故障ではありません。

<取付方法>

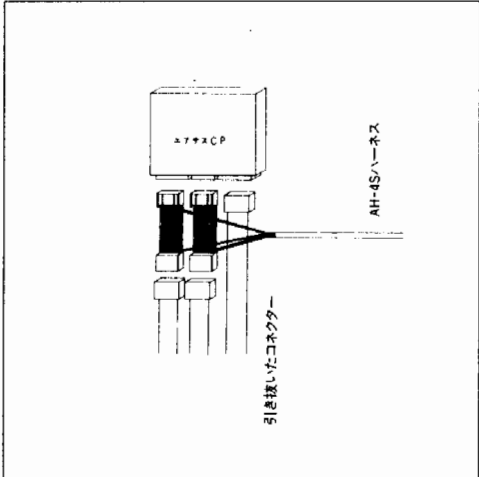
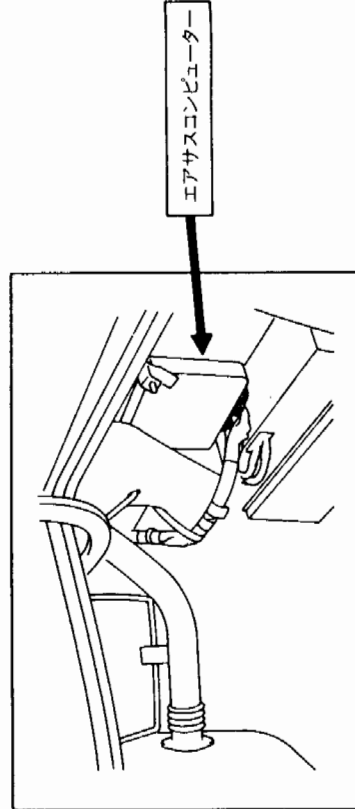
【取付前の注意】

☆エンジンを切りバッテリーのマイナス端子を外して下さい。この作業を怠りますと故障、誤動作の原因になります。

部品配置図

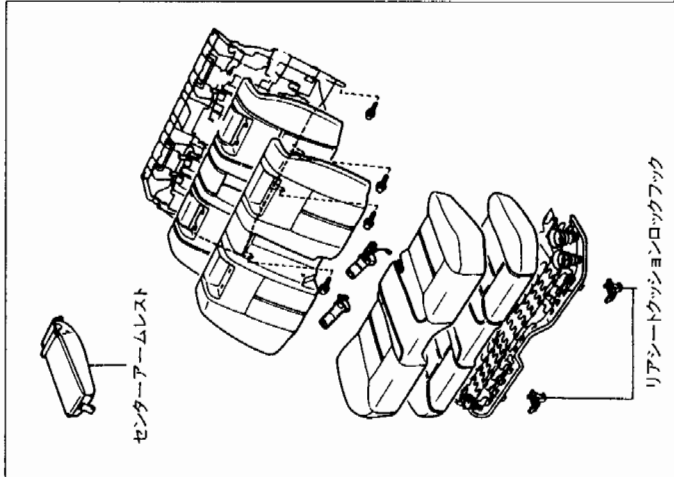


<トランク右側の内張りを外した状態>



①トランクを開け右側の内張りを外します。(CDチェンジャーの周り)

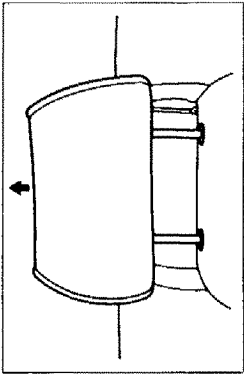
②内張りを外しますとエアサスコンピューターがあります。4ヶ所ナットを外しエアサスコンピューターを外します(周りのリレー、フューエルコントロールコンピューターも外します)コンピューターにささっている3つのコネクターの内12ピンと16ピンのコネクターを引き抜きます。引き抜いたコネクターをAH-4Sのハーネスに接続して、もう片側をエアサスコンピューターに差し込みます。



③室内へ配線を引き込みます。

☆固定式シートの場合

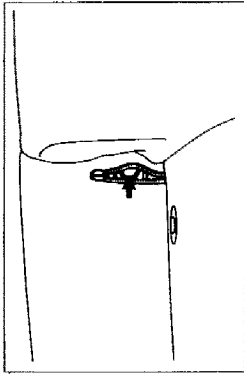
- I) リアシートクッションロックフックを引、リアシートクッションを取り外します。
- II) リアシートバックを止めている4つのネジを外し、上方へ持ち上げるようにしてリアシートバックを取り外し、適当な隙間より配線を引き込みます。



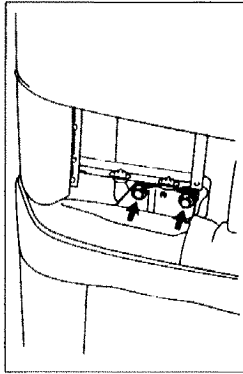
③室内へ配線を引き込みます。

☆パワーシートの場合

I) ヘッドレストを上端まで動かします。



II) フアスナーを開け、奥に止まっているネジを外します。



III) リアシートセンターアームレストホールボードをクリップのかん合を外し、下方に押し下げて取り外します。

IV) 矢印のボルト2本を外し、リアシートバックを取り外し適当な隙間から配線を引き込みます。

④バッテリーのマイナス端子を元に戻し、本体を直射日光やヒーターの吹き出し口を避け、適当な場所にしっかりと固定して取付終了です。

【ご注意】

- ☆本体を固定する際にスリット部分をふさがないようにして下さい。
- ☆本体ケース裏面（コネクタ周辺）が熱くなりますので注意して下さい。
- ☆ハーネス部分等を無理に引っ張ったりしますと接触不良の原因につながりますので丁寧にお取扱い下さい。
- ☆車高LOWの状態で行走中、段差・急な坂道・わだちなどで車体下部をこすることがありますので十分注意して下さい。
- ☆車高LOWの状態、車高が傾く時がありますが、故障ではありません。
（ノーマルのエアサスの機能で1名で運転中ドライバーが降車後、運転席側の前後の車高を1～2cm上げることがあります。又、乗車人数により助手席側が上がる事もあります。走行中は正常な姿勢になります。）
- ☆本製品のご使用によるシャシー等の破損につきましては一切の責任を負いかねますのであらかじめご了承下さい。
- ☆車高姿勢制御が遅いときは、数キロメートル走行するか、サイドブレーキを解除しギアを、NかPレンジにしてドアを数回開閉して下さい。制御が早くなります。