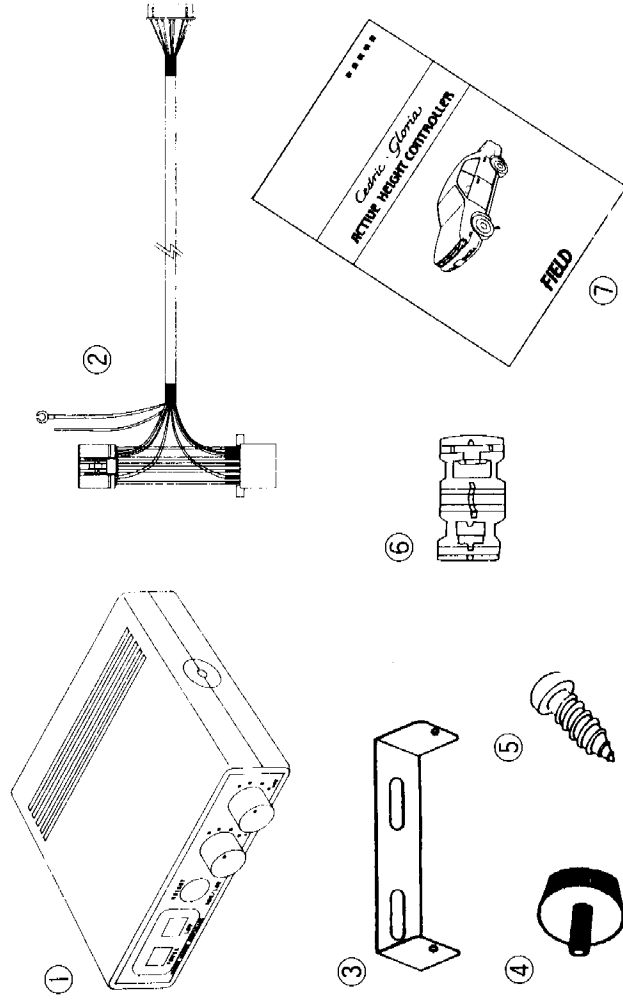


【取扱説明書】

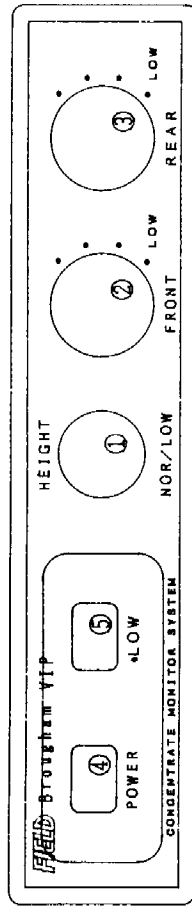
この度はACTIVE HEIGHT CONTROLLERをお買い求め頂ましてありがとうございます。本製品は精密機器ですので、お取扱に際しては十分注意して下さい。このACTIVE HEIGHT CONTROLLER (以下AH-8) は、Y32セドリック・グロリアのエアサス仕様車に取付、フロント4段階、リア4段階の車高調整 (LOW・DOWN) ができます。

<パーツリスト>



NO	パーツ名	ロット	NO	パーツ名	ロット
①	AH-8 本体	1	⑤	ステアータッピング	2
②	AH-8 専用ハーネス	1	⑥	エレクトロタップ	1
③	AH-8 取付ステー	1	⑦	取扱説明書、製品保証書	1
④	コントロールユニット用ネジ	2			

<コントロール部説明>



①車高 NORMAL/LOW切替スイッチ

*このスイッチを押さないで車高調整スイッチの機能が動作しません。

*注1 NORMAL.....

LOW.....

②FRONT 4段階車高調整スイッチ

*下側に回していくことによりFRONTの車高がLOW・DOWNします。

③REAR 4段階車高調整スイッチ

*下側に回していくことによりREARの車高がLOW・DOWNします。

④POWERインジケータ

*KEYをONにすると点灯します。

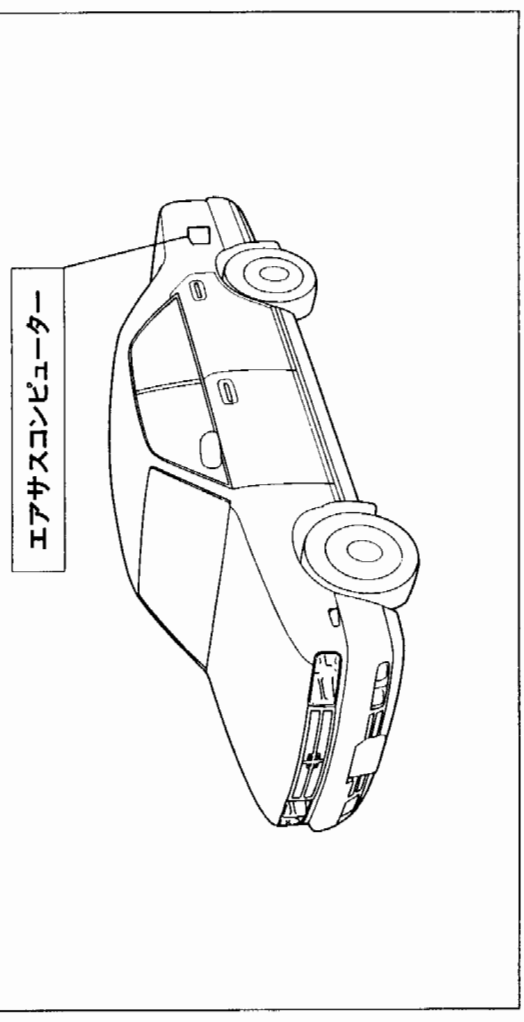
⑤LOWモードインジケータ

*①のスイッチをONにすると点灯し、OFFにすると消灯します。

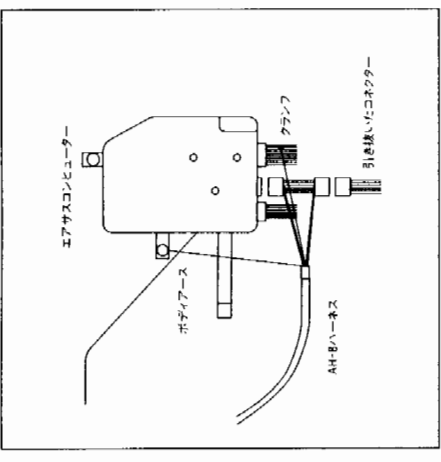
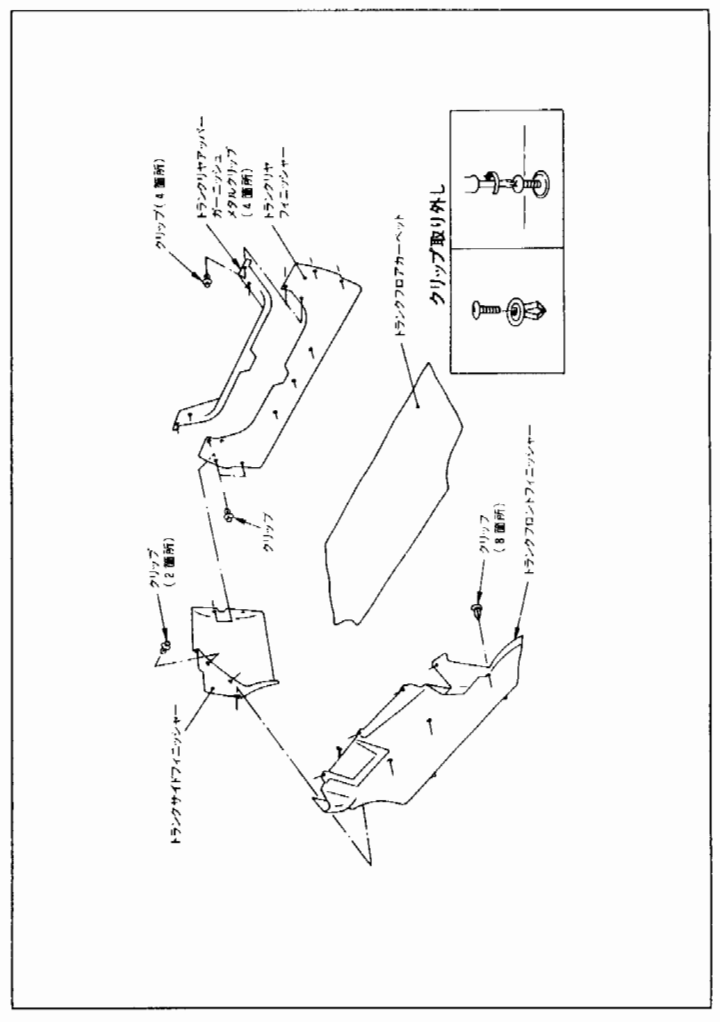
<取付方法>

【取付前の注意】

* エンジンを持ちバッテリーのマイナス端子を外して下さい。この作業を怠りますと故障、誤動作の原因になります。



トランク内張り構成図



- ① トランクを開け左側の内張りを外します。
- ② 内張りを外しますとエアサスコンピューターがあり、3つのコネクタが差さっています。そのコネクタの1番右側にパーツリストの⑥エレクトロタップを使い電源を取り、中央のコネクタを外し、引き抜いたコネクタをAH-8のハーネスに接続して、もう片側をエアサスコンピューターに差し込みます。そしてハーネスにより出ている黒線をアースします。
* 左図参照 (電源線をクランプする時にコネクタの向きに注意して下さい。)
* アースを取る位置はコンピューターのアースの所より取って下さい。

<動作確認>

- ③ 本体を固定する前に動作確認を行って下さい。
 - 1) AH-8本体とAH-8ハーネスを接続して下さい。
 - 2) 接続終了後バッテリーのマイナス端子を接続して下さい。(FRONT、REAR 4段階車高調整スイッチのバックライトが点灯します。)
 - 3) 車高NORMAL/LOW切替スイッチをアッシュロックでLOWモードインジケータが点灯するか確認して下さい。
 - 4) 段差等ない平坦な場所でギアをパーキングに入れて、サイドブレーキを解除しFRONT、REAR 4段階車高調整スイッチをLOW側に回して、LOW、DOWNするか確認して下さい。(サイドブレーキを解除しないとリアの車高が下がります。)
 - 5) 確実に車高を安定させる為にトリップメーターで1kmぐらい走行してから車高が下がっているか確認して下さい。

◎ LOWモード選択時車高が傾く時がありますが、故障ではありません。
(ノーマルのエアサスの機能で1名で運転中ドライバーが降車後、運転席側の前後の車高を1~2cm上げることがあります。又、乗車人数により助手席側が上がります。)

品名	AH-8		
お買上げ年月日	年	月	日
保証期間	1 年間		
お客様 ご住所	干		
電話			
お名前	様		
販売店 店名			
住所			
電話			

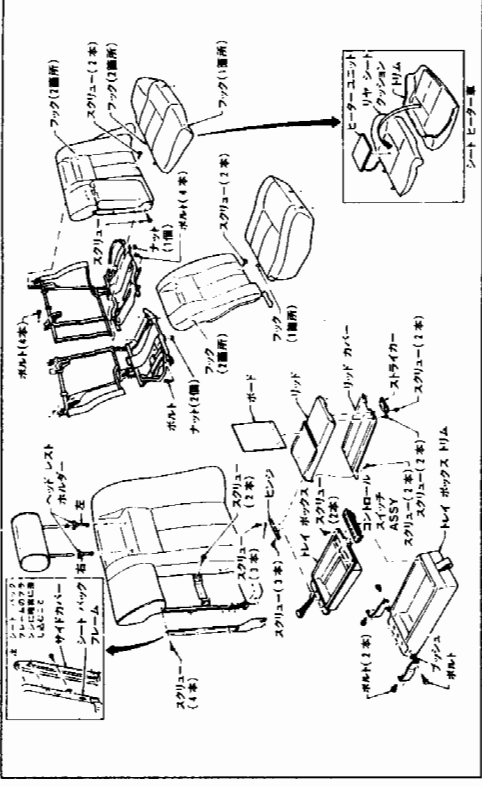
本保証書は、本書記載内容で無料修理を行なうことをお約束するものです。
お買上げの日から上記期間中に故障が発生した場合は、お買上げの販売店または、当社に修理をお申し付け下さい。
この保証書は本書に明示した期間、下記条件のもとにおいて無料修理をお約束するものです。従ってこの保証書によってお客様の法律上の権利を制限するものではありませんので保証期間経過後の修理などについてご不明の場合は、当社までお問い合わせ下さい。

無料修理規定

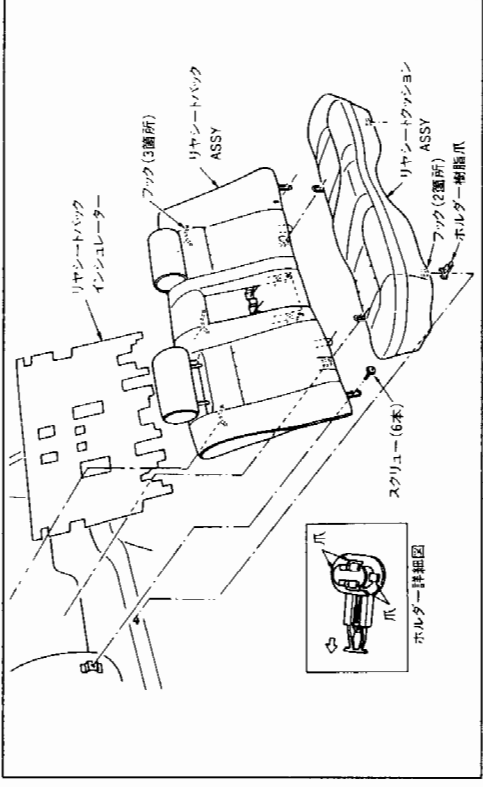
1. 取り扱い説明書などの注意書などに従った正常な使用状態で故障した場合には、当社にて無料修理致します。
2. 保証期間内に故障して無料修理をお受けになる場合は、お買上げ販売店または、当社に製品と本保証書を一緒にご申し付け下さい。
3. 保証期間内でも次の場合は有料となります。
 - ① 本保証書のご提示がない場合。
 - ② 本書にお買上げ年月日、お客様名、販売店名の記入のない場合、および本書の字句が書替えられた場合。
 - ③ ご使用上の誤りおよび不当な修理や改造による故障および破損。
 - ④ お買上げ後の輸送、落下などによる故障および破損。
 - ⑤ 地震、落雷、水害その他の天変地異、事故や異常電圧による故障および破損。
4. 本保証書は、再発行致しませんので、大切に保管してください。

- * 動作確認が終了しましたら配線を室内に引き込みます。
(下図を参考にシートを外し、適当な隙間より配線を引き込んで下さい。)
- * 室内に引き込む際、配線がぶついたりしないように注意して下さい。

リアシート脱着構成図 (パワーシート)



リアシート脱着構成図 (固定シート)



【ご注意】

- * AH-8のLOWモード選択中高速走行を行いますと大変危険ですので、常時高速走行を行う時 (高速道路等) はノーマルモードで走行して下さい。
- * 車高LOWの状態で行く、段差・急な坂道・わだちらなどで車体下部をこすることがありますので十分注意して下さい。
- * ハーネス部分等を無理に引っぱると張つたりしますと接触不良の原因になりますので丁寧に取扱ってください。
- * 本製品のご使用によるシャヤシ等の破損につきましては一切の責任を負いかねますのであらかじめご了承下さい。